

**Operating manual  
Laser Level  
ADA **Q**UADRANT**



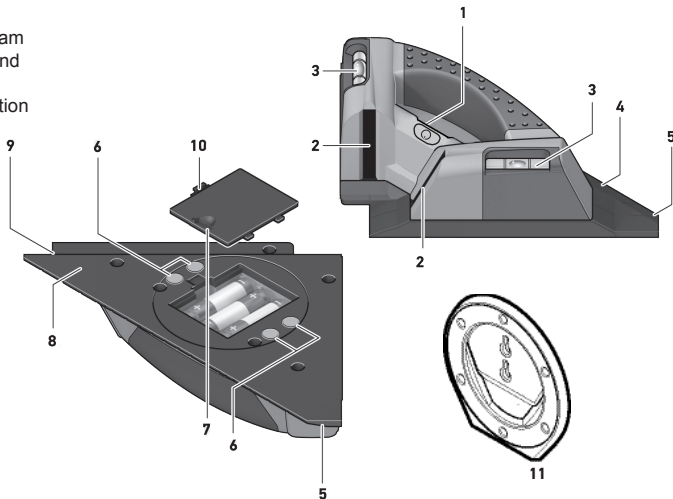
ENG

## Table of contents

1. Product Features . . . . .	3
2. Functional Description . . . . .	4
3. Specifications . . . . .	4
4. Assembly . . . . .	5
5. Operation. . . . .	5
6. Working Advice . . . . .	6
7. Positioning the Measuring Tool . . . . .	6
8. Work Examples . . . . .	7
9. Warranty . . . . .	11
10. Exceptions from responsibility . . . . .	11
11. Appendix 1- «Certificate of acceptance and sale»	
12. Appendix 2- «Warranty card»	

## 1. Product Features

1. On/Off switch
2. Exit opening for laser beam
3. Spirit levels for vertical and horizontal alignment
4. 90° scale with 5° graduation
5. T-edge for alignment
6. Magnets
7. Battery lid
8. Bottom plate
9. L-edge for alignment
10. Latch of battery lid
11. Wall holder



## 2. Functional Description

### Intended Use

The measuring tool is intended for horizontal and diagonal alignment of tiles and laminate flooring panels. The measuring tool is suitable for operation exclusively in enclosed work sites.

## 3. Specifications

Working range	7 m <sup>(1)</sup>
Angular accuracy	±0.5 mm/m
Operating temperature	+5 °C ... +40 °C
Storage temperature	- 20 °C ... +70 °C
Relative air humidity	max. 90 %
Laser class	2
Laser type	635 nm < 2 mW
Batteries	3 x 1.5 V LR6 (AA)
Operating life time	approx. 15 h
Weight	360 g
Dimensions	240 x 128 x 59 mm

1) The working range can be decreased by unfavourable environmental conditions (e.g. direct sun irradiation).

#### **4. Assembly**

##### Inserting/Replacing the Battery

To open the battery lid 7 press on the latch 10 and fold the battery lid up. Insert the batteries. When inserting, pay attention to the correct polarity according to the representation on the inside of the battery compartment. Always replace all batteries at the same time. Only use batteries from one brand and with the identical capacity.

Remove the batteries from the measuring tool when not using it for extended periods. When storing for extended periods, the batteries can corrode and discharge themselves.

#### **5. Operation**

##### Switching On and Off

To switch on the measuring tool, briefly press the On/Off switch 1. Immediately after switching on, the measuring tool sends out the two laser lines at  $0^\circ$  and  $90^\circ$ .

Note: Do not point the laser beam at persons or animals and do not look into the laser beam yourself, not even from a large distance. To switch off the measuring tool, push the On/Off switch 1 again.

## 6. Working Advice

Always place the measuring tool level on the floor or fasten it plane against the wall. When placing down or fastening unevenly, the angle will not be precisely  $90^\circ$ . The measuring tool is not self-levelling. When laying floor tiles, do not use spirit levels 3 for levelling of the measuring tool. Spirit levels 3 are used only for alignment against walls.

When laying floor tiles, the bubbles of the spirit levels can be within the marks, without the measuring tool being level. The reference point for alignment of tiles is the intersecting of the laser lines, directly in front of the measuring tool. To project an angle, the measuring tool must be rotated at this intersecting point.

## 7. Positioning the Measuring Tool

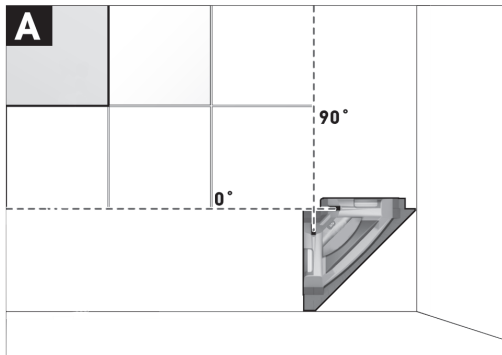
When working on the floor, place down the measuring tool with the bottom plate 8 facing the floor. Place the T-edge 5 of the tool against a wall so that the  $0^\circ$  laser line runs parallel to the reference line (e.g. a wall). Measure the clearance between laser line and reference line directly at the measuring tool and as far away as possible from the measuring tool.

Align the measuring tool in such a manner that both clearances are equal. When working on a wall, firstly fasten the wall holder 11 to the wall, e.g. by placing the wall holder via an opening onto a screw that lightly projects out of the wall. Then tighten the screw to secure the wall holder. Fasten the measuring tool with the magnets 6 against the wall holder 11. Spirit levels 3 aid in precisely positioning the laser line against the wall.

## 8. Work Examples

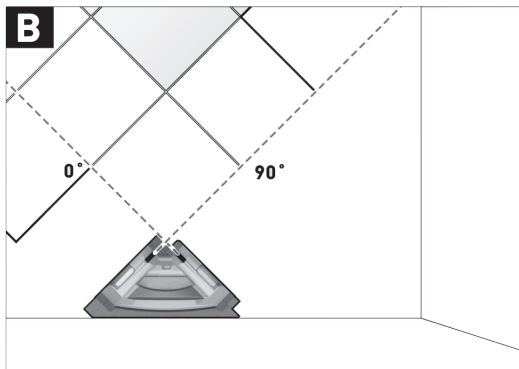
Laying of Square Tiles (see figure A)

Position the measuring tool in a corner in such a manner that the  $0^\circ$  laser line runs parallel to a wall and the T-edge 5 of the measuring tool faces against the wall. Lay the first square tile in such a manner that any right-angled side of the tile is seated flush on the  $0^\circ$  and the  $90^\circ$  laser line.



**Laying with Diagonal Pattern (see figure B)**

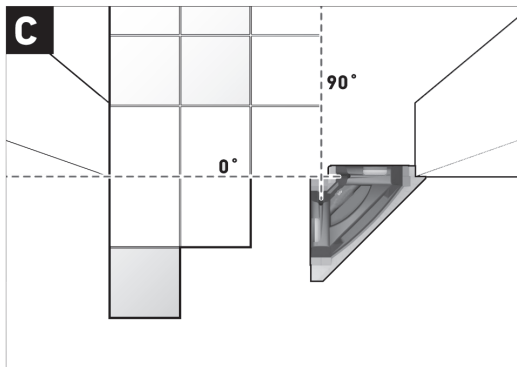
Position the measuring tool in such a manner that the  $90^\circ$  scale faces directly against a wall. Begin with the first diagonal tile at intersecting point P.





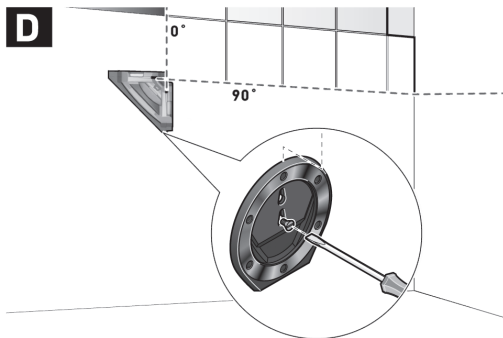
### Laying from Edges (see figure C)

Position the measuring tool with the L-edge 9 facing against the edge from which on you want to lay the tiles. The 90° laser line should run parallel to this edge. The 0° laser line now marks the bottom tile row.



### Tile laying in Kitchenettes (see figure D)

Firstly, determine the height at which the first tile row is supposed to begin. Attach the measuring tool vertically to the wall so that the 90° laser line displays the bottom edge of the first tile row.



**Warranty**

This product is warranted by the manufacturer to the original purchaser to be free from defects in material and workmanship under normal use for a period of two (2) years from the date of purchase.

During the warranty period, and upon proof of purchase, the product will be repaired or replaced (with the same or similar model at manufacturer's option), without charge for either parts or labour.

In case of a defect please contact the dealer where you originally purchased this product. The warranty will not apply to this product if it has been misused, abused or altered. Without limiting the foregoing, leakage of the battery, bending or dropping the unit are presumed to be defects resulting from misuse or abuse.

**Exceptions from responsibility**

The user of this product is expected to follow the instructions given in operators' manual.

Although all instruments left our warehouse in perfect condition and adjustment the user is expected to carry out periodic checks of the product's accuracy and general performance.

The manufacturer, or its representatives, assumes no responsibility of results of a faulty or intentional usage or misuse including any direct, indirect, consequential damage, and loss of profits.

The manufacturer, or its representatives, assumes no responsibility for consequential damage, and loss of profits by any disaster (earthquake, storm, flood ...), fire, accident, or an act of a third party and/or a usage in other than usual conditions.

The manufacturer, or its representatives, assumes no responsibility for any damage, and loss of profits due to a change of data, loss of data and interruption of business etc., caused by using the product or an unusable product.

The manufacturer, or its representatives, assumes no responsibility for any damage, and loss of profits caused by usage other than explained in the users' manual.

The manufacturer, or its representatives, assumes no responsibility for damage caused by wrong movement or action due to connecting with other products.

#### WARRANTY DOESN'T EXTEND TO FOLLOWING CASES:

1. If the standard or serial product number will be changed, erased, removed or will be unreadable.
  2. Periodic maintenance, repair or changing parts as a result of their normal runout.
  3. All adaptations and modifications with the purpose of improvement and expansion of normal sphere of product application, mentioned in the service instruction, without tentative written agreement of the expert provider.
  4. Service by anyone other than an authorized service center.
  5. Damage to products or parts caused by misuse, including, without limitation, misapplication or negligence of the terms of service instruction.
  6. Power supply units, chargers, accessories, wearing parts.
  7. Products, damaged from mishandling, faulty adjustment, maintenance with low-quality and non-standard materials, presence of any liquids and foreign objects inside the product.
  8. Acts of God and/or actions of third persons.
  9. In case of unwarranted repair till the end of warranty period because of damages during the operation of the product, its transportation and storing, warranty doesn't resume.
-

## WARRANTY CARD

Name and model of the product \_\_\_\_\_

Serial number \_\_\_\_\_ date of sale \_\_\_\_\_

Name of commercial organization \_\_\_\_\_ stamp of commercial organization

During this warranty period the owner of the product has the right for free repair of his instrument in case of manufacturing defects.

Warranty is valid only with original warranty card, fully and clear filled (stamp or mark of the seller is obligatory).

Technical examination of instruments for fault identification which is under the warranty, is made only in the authorized service center.

In no event shall manufacturer be liable before the client for direct or consequential damages, loss of profit or any other damage which occur in the result of the instrument outage.

The product is received in the state of operability, without any visible damages, in full completeness. It is tested in my presence. I have no complaints to the product quality. I am familiar with the conditions of warranty service and I agree.

purchaser signature \_\_\_\_\_

---

**Before operating you should read service instruction!**

If you have any questions about the warranty service and technical support contact seller of this product

## Certificate of acceptance and sale

---

---

\_\_\_\_\_ **No** \_\_\_\_\_

name and model of the instrument

Corresponds to \_\_\_\_\_

designation of standard and technical requirements

Data of issue \_\_\_\_\_

Stamp of quality control department

Price

Sold \_\_\_\_\_ Date of sale \_\_\_\_\_

name of commercial establishment

Руководство по эксплуатации  
Линейный лазерный построитель  
**ADA Q**UADRANT



RUS

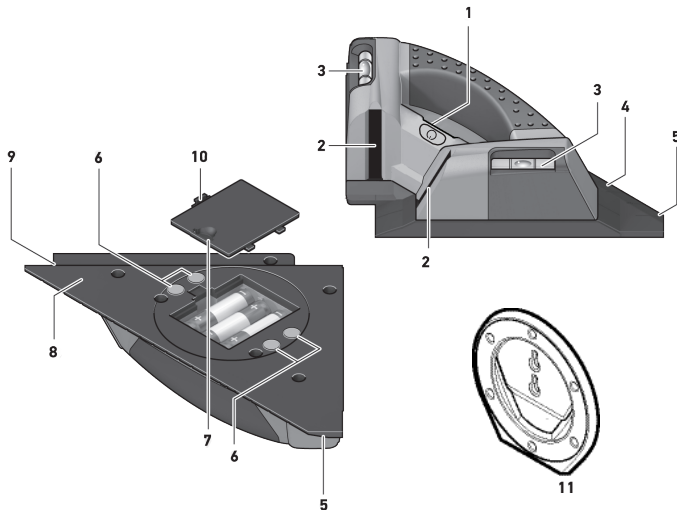
## Table of contents

1. Устройство прибора . . . . .	17
2. Описание и функции . . . . .	18
3. Технические данные . . . . .	18
4. Подготовка к работе. . . . .	19
5. Работа с инструментом. . . . .	19
6. Указания по применению . . . . .	20
7. Позиционирование измерительного инструмента . . . . .	20
8. Примеры возможных видов работы . . . . .	21
9. Гарантия . . . . .	25
10. Освобождение от ответственности . . . . .	25
11. Приложение 1- “Свидетельство о приемке и продаже”	
12. Приложение 2- “Гарантийный талон”	



## 1. Устройство прибора

1. Выключатель
2. Отверстие для выхода лазерного луча
3. Пузырьковый уровень для вертикального и горизонтального выравнивания
4. Шкала 90° с шагом 5°
5. Т-образный край для выравнивания
6. Магниты
7. Крышка батарейного отсека
8. Нижний щиток
9. L-образный край для выравнивания
10. Фиксатор крышки батарейного отсека
11. Настенное крепление



## 2. Описание и функции

Применение по назначению

Измерительный инструмент предназначен для горизонтального и диагонального выравнивания плитки и ламината. Измерительный инструмент предназначен для эксплуатации исключительно в помещении.

## 3. Технические данные

Рабочий диапазон	7 м <sup>(1)</sup>
Угловая точность	±0,5 мм/м
Рабочая температура	+5 °C ... +40 °C
Температура хранения	- 20 °C ... +70 °C
Относительная влажность воздуха	не более 90 %
Класс лазера	2
Тип лазера	635 нм, <2 мВт
Батарейки	3 x 1,5 В LR6 (AA)
Продолжительность работы	около 15 ч
Вес	360 г
Размеры	240 x 128 x 59 мм

1) Рабочий диапазон может уменьшаться в результате неблагоприятных окружающих условий (например, прямые солнечные лучи).

#### 4. Подготовка к работе

##### Установка/замена батареек

Для открытия батарейного отсека 7 нажмите фиксатор 10 снимите крышку. Вложите поставленные с инструментом батареи. Следите при этом за правильной направленностью полюсов в соответствии с изображением на внутренней стенке отсека. Всегда заменяйте все батарейки одновременно.

Применяйте только батарейки одного изготовителя и с одинаковой емкостью. Если Вы не пользуетесь продолжительное время измерительным инструментом, то батарейки должны быть вынуты из инструмента. При продолжительном хранении батарейки могут окислиться и разрядиться.

#### 5. Работа с инструментом

##### Включение/выключение

Для включения измерительного инструмента нажмите один раз на выключатель 1. Сразу же после включения измерительный инструмент излучает две лазерные линии  $0^\circ$  и  $90^\circ$ .

**ВНИМАНИЕ!** Не направляйте лазерный луч на людей или животных и не смотрите сами в лазерный луч, в том числе и с большого расстояния. Для выключения измерительного инструмента снова нажмите кнопку выключателя 1.

## 6. Указания по применению

Устанавливайте измерительный инструмент всегда ровно на земле или закрепляйте его ровно на стене. При неровной установке или неровном закреплении угол не соответствует  $90^\circ$ . Измерительный инструмент не имеет функции самонивелирования. Не выравнивайте инструмент на напольной плитке с помощью ватерпасов 3.

Ватерпасы 3 служат исключительно для выравнивания на стене. На напольной плитке пузырьки ватерпасов могут находиться в пределах отметки, но измерительный инструмент будет при этом все равно стоять неровно. Реперной точкой для выравнивания плитки является точка пересечения лазерных линий непосредственно перед измерительным инструментом. Для переноса угла измерительный инструмент нужно поворачивать в этой точке пересечения.

## 7. Позиционирование измерительного инструмента

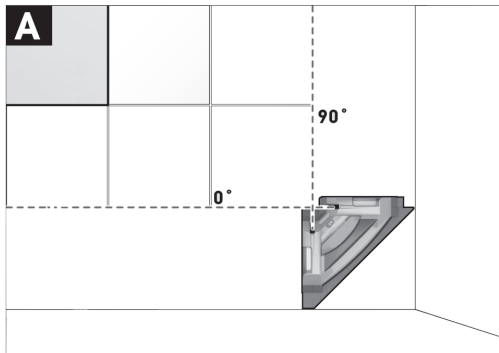
При работах на полу установите измерительный инструмент нижним щитком 8 на пол. Приставьте его Т-образным краем 5 к стене так, чтобы лазерная линия  $0^\circ$  была размещена параллельно по отношению к реперной линии (например стене). Измерьте расстояние между лазерной линией и реперной линией непосредственно возле инструмента и на как можно большем расстоянии от измерительного инструмента.

Выровняйте измерительный инструмент так, чтобы оба расстояния были одинаковыми. При работах на стене зафиксируйте сначала настенное крепление 11 на стене, надев настенное крепление отверстием на винт, слегка выступающий из стены. Затем затяните винт, чтобы зафиксировать настенное крепление. Установите измерительный инструмент с помощью магнитов 6 на нижней стороне нижнего щитка 8 на настенном креплении 11. Ватерпасы 3 помогут точно позиционировать лазерную линию на стене.

## 8. Примеры возможных видов работы

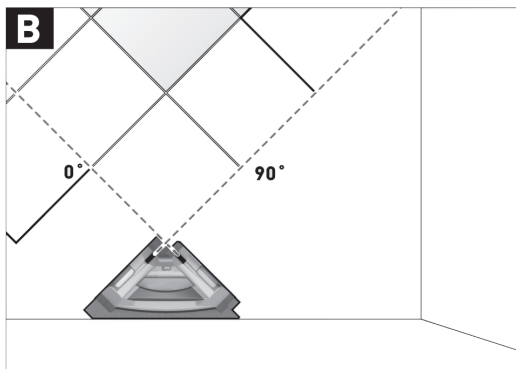
### Укладка плитки параллельно к стене (см. рис. А)

Установите измерительный инструмент в углу таким образом, чтобы лазерная линия  $0^\circ$  проходила параллельно к стене, а Т-образный край 5 измерительного инструмента прилегал к стене. Положите первую квадратную плитку в точку пересечения лазерных линий  $0^\circ$  и  $90^\circ$ .



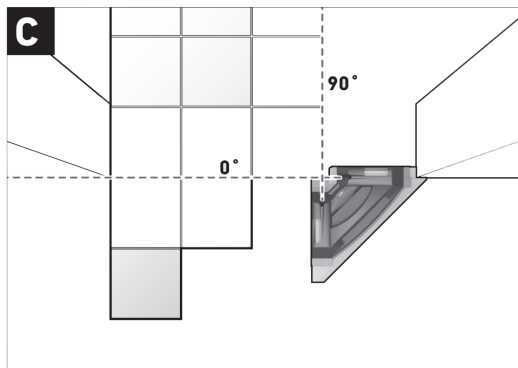
### Укладка плитки по диагонали (см. рис. В)

Установите измерительный инструмент таким образом, чтобы шкала  $90^\circ$  б прилегла непосредственно к стене. Начинайте с первой диагональной плитки в точке пересечения Р.



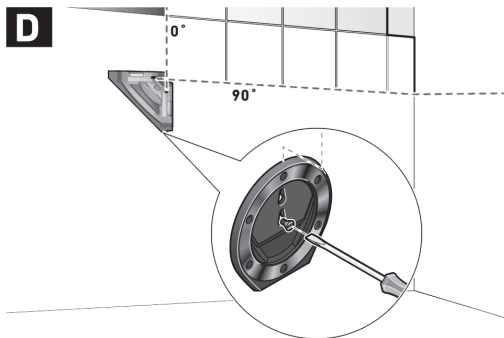
### Укладка плитки по краю (см. рис. С)

Приложите измерительный инструмент L-образным краем 9 к краю, начиная от которого Вы хотите укладывать плитку. Лазерная линия  $90^\circ$  должна проходить параллельно к краю. Лазерная линия  $0^\circ$  показывает нижний край ряда плитки.



### Облицовка плиткой встроенной кухни (см. рис. D)

Определите сначала высоту, на которой должен начинаться первый ряд плитки. Закрепите измерительный инструмент вертикально на стене таким образом, чтобы лазерная линия  $90^\circ$  показывала нижний край первого ряда плитки.





## Гарантия

Производитель предоставляет гарантию на продукцию покупателю в случае дефектов материала или качества его изготовления во время использования оборудования с соблюдением инструкции пользователя на срок до 2 лет со дня покупки. Во время гарантийного срока, при предъявлении доказательства покупки, прибор будет починен или заменен на такую же или аналогичную модель бесплатно. Гарантийные обязательства также распространяются и на запасные части. В случае дефекта, пожалуйста, свяжитесь с дилером, у которого вы приобрели прибор. Гарантия не распространяется на продукт, если повреждения возникли в результате деформации, неправильного использования или ненадлежащего обращения. Все вышеизложенные безо всяких ограничений причины, а также утечка батареи, искривление прибора являются дефектами, которые возникли в результате неправильного использования или плохого обращения.

## Освобождение от ответственности

Пользователю данного продукта необходимо следовать инструкциям, которые приведены в руководстве по эксплуатации. Даже, несмотря на то, что все приборы проверены производителем, пользователь должен проверять точность прибора и его работу.

Производитель или его представители не несут ответственности за прямые или косвенные убытки, упущенную выгоду или иной ущерб, возникший в результате неправильного обращения с прибором.

Производитель или его представители не несут ответственности за косвенные убытки, упущенную выгоду, возникшие в результате катастроф (землетрясение, шторм, наводнение и т.д.), пожара, несчастных случаев, действия третьих лиц и/или использование прибора в необычных условиях.

Производитель или его представители не несут ответственности за косвенные убытки, упущенную выгоду, возникшие в результате изменения данных, потери данных и временной приостановки бизнеса и т.д., вызванных применением прибора. Производитель или его представители не несут ответственности за косвенные убытки, упущенную выгоду, возникшие в результате использования прибора не по инструкции.

## **ГАРАНТИЙНЫЕ ОБЯЗАТЕЛЬСТВА НЕ РАСПРОСТРАНЯЮТСЯ НА СЛЕДУЮЩИЕ СЛУЧАИ:**

1. Если будет изменен, стерт, удален или будет неразборчив типовой или серийный номер на изделии;
  2. Периодическое обслуживание и ремонт или замену запчастей в связи с их нормальным износом;
  3. Любые адаптации и изменения с целью усовершенствования и расширения обычной сферы применения изделия, указанной в инструкции по эксплуатации, без предварительного письменного соглашения специалиста поставщика;
  4. Ремонт, произведенный не уполномоченным на то сервисным центром;
  5. Ущерб в результате неправильной эксплуатации, включая, но не ограничиваясь этим, следующее: использование изделия не по назначению или не в соответствии с инструкцией по эксплуатации на прибор;
  6. На элементы питания, зарядные устройства, комплектующие, быстроизнашивающиеся и запасные части;
  7. Изделия, поврежденные в результате небрежного отношения, неправильной регулировки, ненадлежащего технического обслуживания с применением некачественных и нестандартных расходных материалов, попадания жидкостей и посторонних предметов внутрь.
  8. Воздействие факторов непреодолимой силы и/или действие третьих лиц;
  9. В случае негарантийного ремонта прибора до окончания гарантийного срока, произошедшего по причине полученных повреждений в ходе эксплуатации, транспортировки или хранения, и не возобновляется.
-

## ГАРАНТИЙНЫЙ ТАЛОН

Наименование изделия и модель \_\_\_\_\_

Серийный номер \_\_\_\_\_ Дата продажи \_\_\_\_\_

Наименование торговой организации \_\_\_\_\_ Штамп торговой организации мп.

Гарантийный срок эксплуатации приборов составляет 24 месяца со дня продажи и распространяется на оборудование, ввезенное на территорию РФ официальным импортером.

В течении гарантийного срока владелец имеет право на бесплатный ремонт изделия по неисправностям, являющимся следствием производственных дефектов.

Гарантийные обязательства действительны только по предъявлению оригинального талона, заполненного полностью и четко (наличие печати и штампа с наименованием и формой собственности продавца обязательно).

Техническое освидетельствование приборов (дефектация) на предмет установления гарантийного случая производится только в авторизованной мастерской.

Производитель не несет ответственности перед клиентом за прямые или косвенные убытки, упущенную выгоду или иной ущерб, возникшие в результате выхода из строя приобретенного оборудования.

Правовой основой настоящих гарантийных обязательств является действующее законодательство, в частности, Федеральный закон РФ «О защите прав потребителя» и Гражданский кодекс РФ ч.II ст. 454-491.

Товар получен в исправном состоянии, без видимых повреждений, в полной комплектности, проверен в моем присутствии, претензий по качеству товара не имею. С условиями гарантийного обслуживания ознакомлен и согласен.

Подпись получателя \_\_\_\_\_

---

**Перед началом эксплуатации внимательно ознакомьтесь с инструкцией по эксплуатации!**

По вопросам гарантийного обслуживания и технической поддержки обращаться к продавцу данного товара

## СВИДЕТЕЛЬСТВО О ПРИЕМКЕ И ПРОДАЖЕ

---

---

---

№ \_\_\_\_\_

НАИМЕНОВАНИЕ И ТИП ПРИБОРА

Соответствует \_\_\_\_\_  
обозначение стандарта и технических условий

Дата выпуска \_\_\_\_\_

Штамп ОТК (клеймо приемщика)

Цена

Продан(а) \_\_\_\_\_ Дата продажи \_\_\_\_\_



**ADA  
MEASUREMENT FOUNDATION**